



It 1100 basculante

Cassonetti serie Mid

Cassonetto serie Mid
It 1100 coperchio basculante
in PEHD.
Norma UNI EN 840
(UNI 10571 E DIN 30700).

Vasca e coperchio stampati
ognuno ad iniezione in un sol
pezzo e realizzati in polietilene
alta densità (PEHD) di prima
fusione, garantito e certificato.

Materiale totalmente riciclabile,
resistente ai raggi U.V. e
infrarossi, agli acidi ed alcali,
alle alte e basse temperature.

Coperchio basculante ad
apertura manuale dotato nella
parte frontale di due prese per
il sollevamento ottenute in fase
di stampaggio e di guarnizione
in gomma applicata sul bordo
anteriore.

La vasca è dotata di due
maniglie poste ai lati e fissate
alla stessa con viti. Sono inoltre
presenti altre quattro maniglie,
ricavate per fusione, di cui due
laterali a presa piena e due
posteriori delimitate da
nervature rinforzate.

Attacco a pettine ricavato per
fusione sul bordo anteriore
della vasca ed attacco maschio
DIN 30700. Assenza di bordi
taglienti e spigoli vivi.

Bocchettone di scarico liquami
posto sul fondo della vasca
con tappo in PEHD antiurto.

Quattro ruote in gomma piena
girevoli e pivottanti diametro
200 mm. Ruote anteriori con
frenatura indipendente a
pedale.

Vasca con strisce
catarifrangenti Classe 1 a
norma di legge (D.M.
1270/1985 e succ. modif.),
con disegno a "gradi di
caporale" bianco/rosso.

Certificazione di rispondenza
alle normative vigenti di settore
e marchio di qualità GS
rilasciato dalla LGA-GS di
Norimberga (Germany).



JCOPLASTIC SpA
Industria Contenitori Plastici

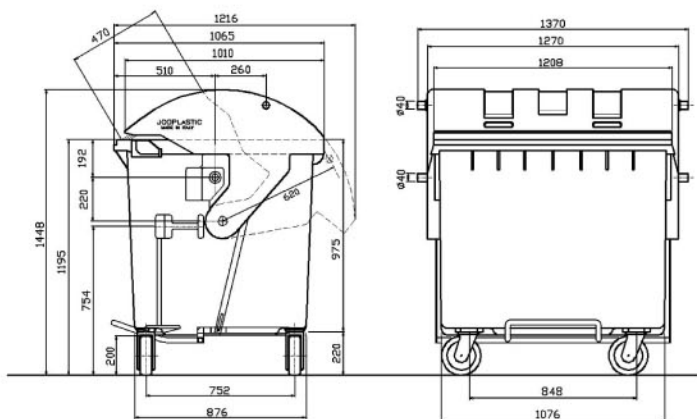
viale Spagna, zona industriale
84091 Battipaglia (Sa) Italia

mail@jcoplastic.it

+39 0828 392111 pbx
+39 0828 392164 fax

www.jcoplastic.com





Caratteristiche tecniche

capacità convenzionale	lt 1100
capacità utile	lt 1140
capacità allo stramazzo	lt 930
lunghezza max	mm 1370
larghezza max	mm 1065
altezza max	mm 1448
altezza max stramazzo	mm 1195
carreggiata	mm 848
passo	mm 752
peso	kg 64,5
capacità di carico	kg 440

Colori standard

-  verde
-  blu
-  grigio chiaro
-  grigio scuro
-  marrone
-  giallo

Altri colori a richiesta.

Personalizzazioni a richiesta

- marcature a rilievo su corpo e/o coperchio
- marcature a caldo
- serigrafie
- incisioni numeriche progressive
- apposizione adesivi

Optional



Pedaliera per apertura coperchio e/o freno centralizzato

Blocco direzionale

Serrature coperchio a gravità e/o con chiave

Strisce rifrangenti a norma classe 2.

Raccolta
vetro/plastica/lattine

Coperchio dotato di 2 oblò con rosoni in gomma a 6 pliche combacianti con passaggio utile di \varnothing 90 oppure di \varnothing 160 mm. Anteriormente in posizione centrale è ubicata la serratura di chiusura coperchio sulla vasca apribile con chiave ad innesto triangolare femmina unificato.

Raccolta
generica/carta

Coperchio dotato di cupolino in polietilene alta densità con feritoia frontale avente dimensioni di mm. 600 x 70. Anteriormente in posizione centrale è ubicata la serratura di chiusura coperchio sulla vasca apribile con chiave ad innesto triangolare femmina unificato.

Distiposivo di sicurezza
(Norma UNI EN 840 – 6/A1)

Il coperchio basculante è dotato di un dispositivo di sicurezza che ne impedisce la chiusura accidentale, evitando all'utente il rischio di interferenza nella fase di conferimento del rifiuto. Il coperchio può essere chiuso schiacciando contemporaneamente i due pulsanti, di colore rosso, posti sul bordo anteriore. Il dispositivo è compatibile con le fasi di svuotamento del cassonetto e consente la chiusura automatica del coperchio in fase di riposizionamento.



JCOPLASTIC SpA
Industria Contenitori Plastici

viale Spagna, zona industriale
84091 Battipaglia (Sa) Italia

mail@jcoplastic.it

+39 0828 392111 pbx
+39 0828 392164 fax

www.jcoplastic.com

