



## Raccolta domestica

### lt. 10

Corpo e coperchio stampato ad iniezione in polietilene alta densità (PEHD) di prima scelta garantito e certificato, resistente ai raggi U.V. ed infrarossi, alle alte e basse temperature.

Forma tronco piramidale di facile pulizia.

Coperchio incernierato a libro con possibilità di ribaltamento posteriore completo.

Maniglia in acciaio zincato opportunamente sagomata per una comoda manovrabilità in fase di svuotamento.

### lt. 25

Corpo e coperchio stampato ad iniezione in polipropilene (PP) di prima scelta garantito e certificato, resistente ai raggi U.V. ed infrarossi, alle alte e basse temperature.

Forma tronco piramidale di facile pulizia.

Coperchio dotato del sistema di chiusura anti-randagismo ed incernierato a libro con possibilità di ribaltamento posteriore completo.

Predisposizione per l'alloggiamento di microchip, ottenuta in fase di stampaggio.

Maniglia in polipropilene opportunamente sagomata per una comoda manovrabilità in fase di svuotamento.

### lt. 40

Corpo e coperchio stampato ad iniezione in polietilene alta densità (PEHD) di prima scelta garantito e certificato, resistente ai raggi U.V. ed infrarossi, alle alte e basse temperature.

Attacco a pettine lungo tutto il bordo anteriore del corpo, forma tronco piramidale di facile pulizia.

Coperchio incernierato a libro con possibilità di ribaltamento posteriore completo.

Predisposizione per l'alloggiamento di microchip ottenuta in fase di stampaggio.

Maniglia in alluminio anodizzato con impugnatura in plastica opportunamente sagomata per una comoda manovrabilità in fase di svuotamento.

### Colori standard



### Altri colori a richiesta

### Personalizzazioni a richiesta

- marcature a caldo
- numerazione progressiva



**JCOPLASTIC** SpA  
Industria Contenitori Plastici

viale Spagna, zona industriale  
84091 Battipaglia (Sa) Italia  
mail@jcoplastic.com

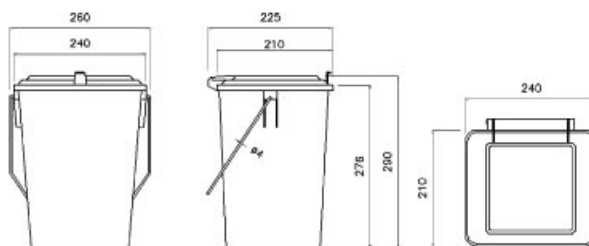
+39 0828 392111 pbx  
+39 0828 392164 fax  
www.jcoplastic.com



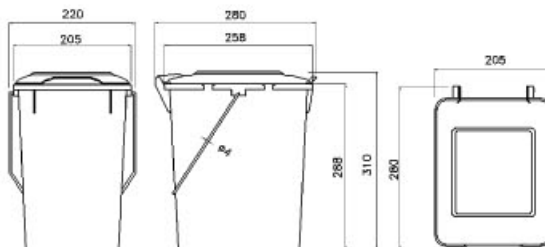
**lt. 10**



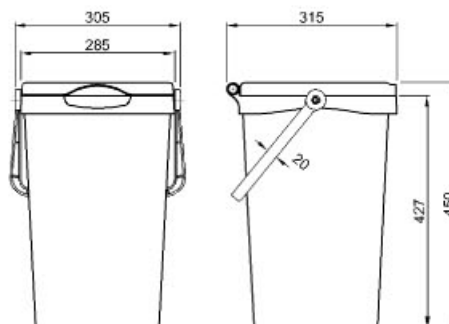
quadrato



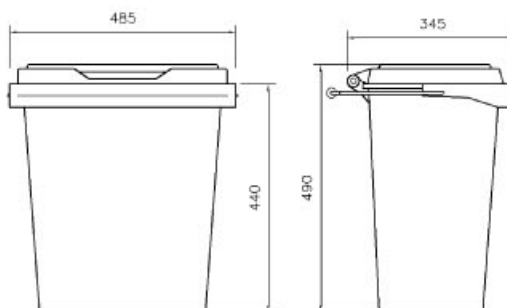
rettangolare



**lt. 25**



**lt. 40**



**Caratteristiche tecniche**

	<b>Lt. 10 quadrato</b>	<b>Lt. 10 rettangolare</b>	<b>Lt. 25</b>	<b>Lt. 40</b>
volume	lt 10	lt 10	lt 25	lt 40
lunghezza max	mm 225	mm 280	mm 315	mm 345
larghezza max	mm 260	mm 220	mm 305	mm 485
altezza max	mm 290	mm 310	mm 450	mm 490
altezza max allo stramazzo	mm 276	mm 288	mm 427	mm 440
peso	<b>kg 0.700</b>	<b>kg 0.750</b>	<b>kg 1.30</b>	<b>kg 3.00</b>