



ecologia

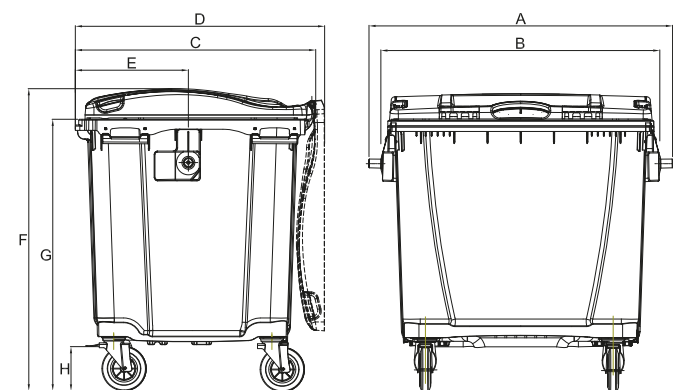
contenitori 4 ruote

lt 1100
coperchio piano MJ



- Design anti-shock di rinforzo su parete frontale e laterale
- Pettine rinforzato con elementi elastici (brevettato)
- Maniglie posteriori e laterali ergonomiche
- Coperchio piano ribaltabile incernierato a libro
- Sagomatura laterale di rinforzo
- Perni di sollevamento tipo "maschio"
- Stampato ad iniezione in polietilene alta densità

- Assenza di bordi taglienti e spigoli vivi
- Predisposizione per microchip (alloggiamento sotto al bordo anteriore della vasca)
- Ruote in gomma piena girevoli e pivotanti di Ø 200 mm di cui due con freno integrale
- Fondo vasca rinforzato
- Realizzato a norma **UNI EN 840-2/5/6** e **RAL-GZ951/1**



caratteristiche tecniche

| | |
|------------------------|------------|
| volume nominale | 1100 lt |
| [A] larghezza (max) | 1380 mm |
| [B] larghezza presa | 1255 mm |
| [C] profondità | 1085 mm |
| [D] profondità (max) | 1125 mm |
| [E] profondità attacco | 515 mm |
| [F] altezza (max) | 1360 mm |
| [G] altezza stramazzo | 1220 mm |
| [H] diametro ruote | ca. 200 mm |



CARATTERISTICHE

1. Maniglie ergonomiche laterali
2. Pettine rinforzato con elementi elastici (brevettato)
3. Coperchio piano incernierato a libro
4. Fronte liscio per ampia area di personalizzazione
5. Fondo vasca rinforzato
6. Design anti-shock di rinforzo su parete frontale e laterale

PERSONALIZZAZIONI

- Pedaliera per apertura coperchio con o senza ammortizzatore
- Serratura a gravità Jco o Sudhaus con chiave triangolare o Yale
- Strisce rifrangenti a norma classe 2
- Marcature a rilievo e/o a caldo
- Incisioni numeriche progressive
- Adesivi ed etichette personalizzati
- Installazione ed inizializzazione trasponder
- Gancio di traino
- Predisposizione per movimentazione a mezzo carrello elevatore



I prodotti Jcoplastic sono ottenuti mediante l'impiego di materie plastiche di riciclo e sono riconosciuti nei CAM (Criteri Ambientali Minimi) nel mercato degli Acquisti Verdi o GPP (Green Public Procurement) delle pubbliche amministrazioni.



Marcatura CE e indicazione del livello di potenza sonora secondo la direttiva 2000/14 EC sui prodotti litri 80, 120, 140, 240, 360, 660, 770, 1000, 1100, coperchio piano e basculante, 1700

Jcoplastic SpA si riserva di apportare senza preavviso modifiche a quanto riportato sulla presente scheda