



ecologia



COLOMBO



Il nuovo sistema **COLOMBO by Jcoplastic** è stato progettato per garantire il conferimento di tutte le frazioni dei rifiuti da parte degli utenti accreditati e dei relativi monitoraggi in termini di quantità, frequenze di conferimento, orari, tipologia utenza e identificazione univoca.

Il prodotto facilita e semplifica la raccolta differenziata sia agli utenti, in quanto non soggetti a giornate e orari prefissati, sia agli operatori grazie alle operazioni di svuotamento meccanizzato nei normali autocompattatori.

Migliora inoltre l'efficienza dei servizi e la percentuale di riciclo dei materiali da raccolta differenziata, riducendo quindi le quantità dei rifiuti destinati a discarica e/o incenerimento.

Il sistema è composto da un particolare dispositivo inserito nel coperchio dei normali cassonetti da 1100 (a norma UNI EN 840) e 2200 (a norma UNI EN 12574) litri che consente l'interfaccia con i contenitori da 20 litri preventivamente assegnati alle utenze autorizzate.

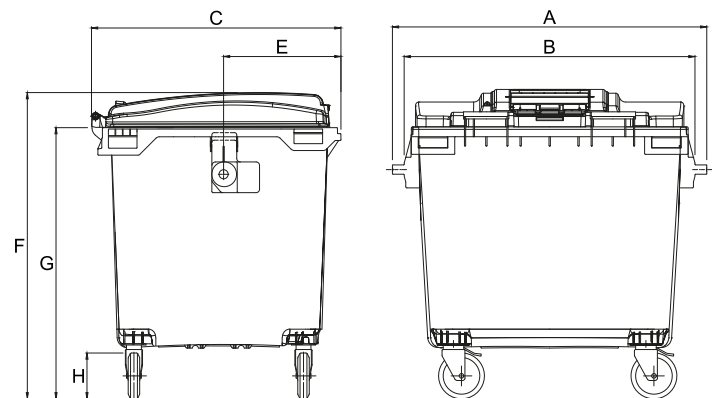
All'atto del conferimento, tali utenze vengono automaticamente abilitate allo sblocco elettronico del sistema per mezzo di un transponder ad identificazione univoca.

I dati del sistema, protetti nella memoria, vengono trasferiti tramite modem integrato su server e messi a disposizione del cliente per le successive elaborazioni.

L'apposita applicazione "**Colombo by Jcoplastic**" è scaricabile gratuitamente sui dispositivi mobili. Questa app consente, previa registrazione, la consultazione dei dati relativi ai conferimenti, del posizionamento sul territorio dei contenitori Colombo e delle istruzioni d'uso.

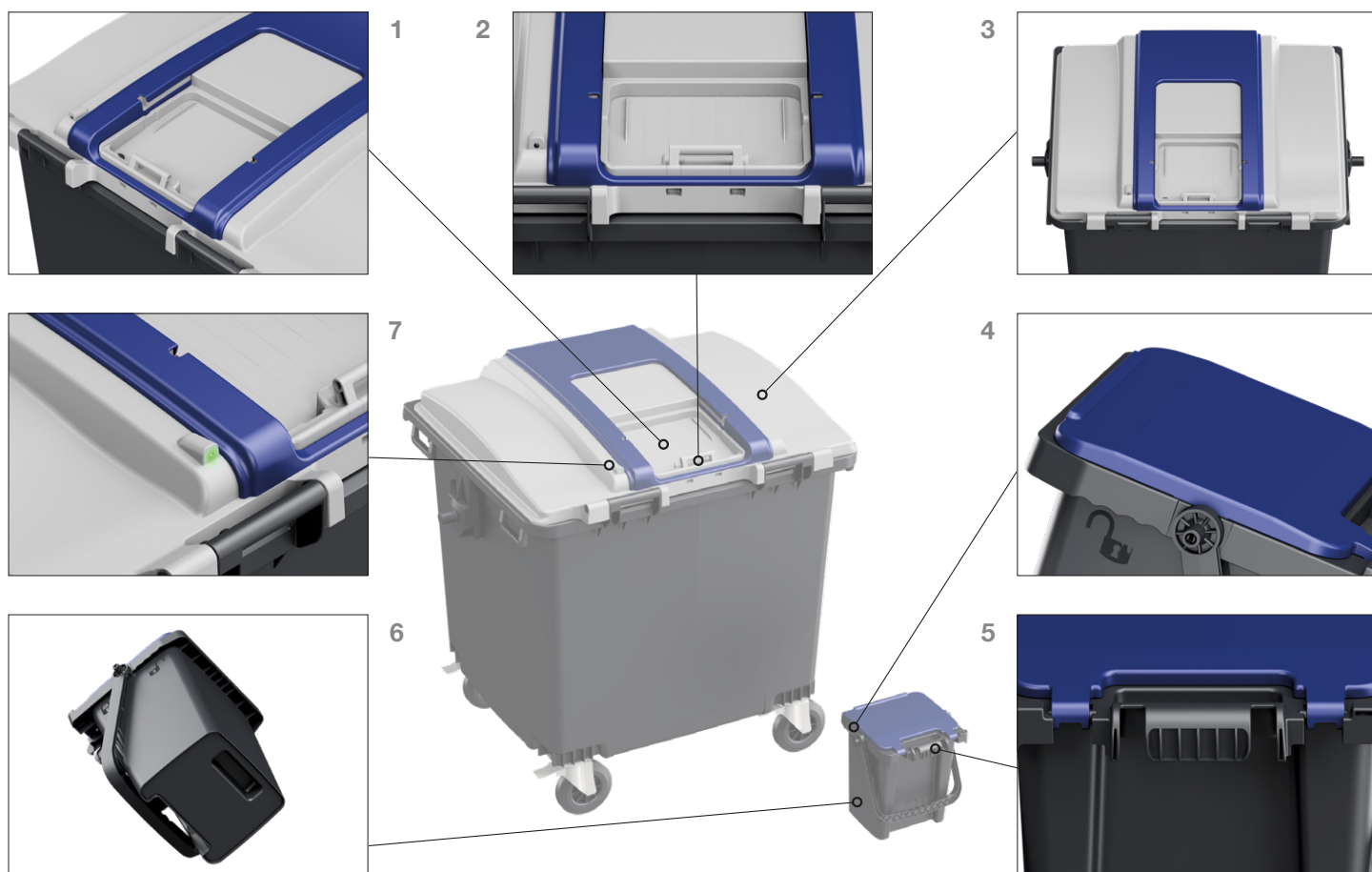
Il sistema Colombo facilita la raccolta dei rifiuti sensibilizzando i cittadini al riciclo, accrescendone la consapevolezza sulla quantità di rifiuto non riciclabile prodotto.

- Sistema per raccolta puntuale volumetrica di tutte le tipologie di materiali
- Stampato a iniezione in polietilene alta densità
- Conferimento pulito e sicuro, privo di contatto utente/cassonetto
- Conferimento disponibile H24 tutti i giorni dell'anno
- Identificazione univoca dell'utente
- Ottimizzazione e sicurezza nei processi di raccolta
- App "Colombo by Jcoplastic" dedicata per dispositivi mobili
- Manutenzione con programmazioni e modalità personalizzate
- Elettronica protetta e facilmente sostituibile in caso di necessità
- Gestione da remoto della white list e setting di sistema
- Posizionamento GPS integrato e consultazione su mappa
- Servizio trasferimento dati su server del cliente, anche automatico (API)
- Consultazione dati del sistema su portale dedicato



caratteristiche tecniche

volume nominale	1100 lt
[A] larghezza (max)	1370 mm
[B] larghezza	1200 mm
[C] profondità	1100 mm
[E] profondità attacco	515 mm
[F] altezza (max)	1365 mm
[G] altezza stramazzo	1195 mm
[H] diametro ruote	ca. 200 mm



CARATTERISTICHE

1. Apertura di conferimento
2. Aggancio per il contenitore domestico
3. Coperchio sistema Colombo
4. Comoda presa laterale per sollevamento del contenitore
5. Gancio sul pettine del contenitore domestico
6. Presa inferiore per sollevamento
7. Luce di conferma per conferimento

PERSONALIZZAZIONI

- Serratura del coperchio con mappature dedicate a sblocco gravimetrico
- Strisce rifrangenti a norma in classe 2
- Marcature a rilievo o a caldo e stampe grafiche personalizzate
- Incisioni numeriche progressive
- Installazione e inizializzazione RFID TAG
- Colorazioni di sistema (cornici e portello di sblocco) nei colori previsti dalla norma UNI11686



I prodotti Jcoplastic sono ottenuti mediante l'impiego di materie plastiche di riciclo e sono riconosciuti nei CAM (Criteri Ambientali Minimi) nel Mercato degli Acquisti Verdi o GPP (Green Public Procurement) delle Pubbliche Amministrazioni.

Jcoplastic SpA si riserva di apportare senza preavviso modifiche a quanto riportato sulla presente scheda