



ecologia

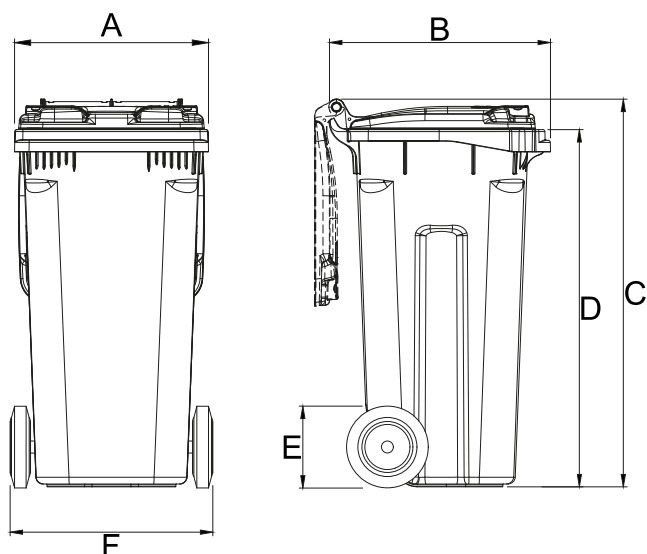
bidoni carrellati

lt 120 grabber



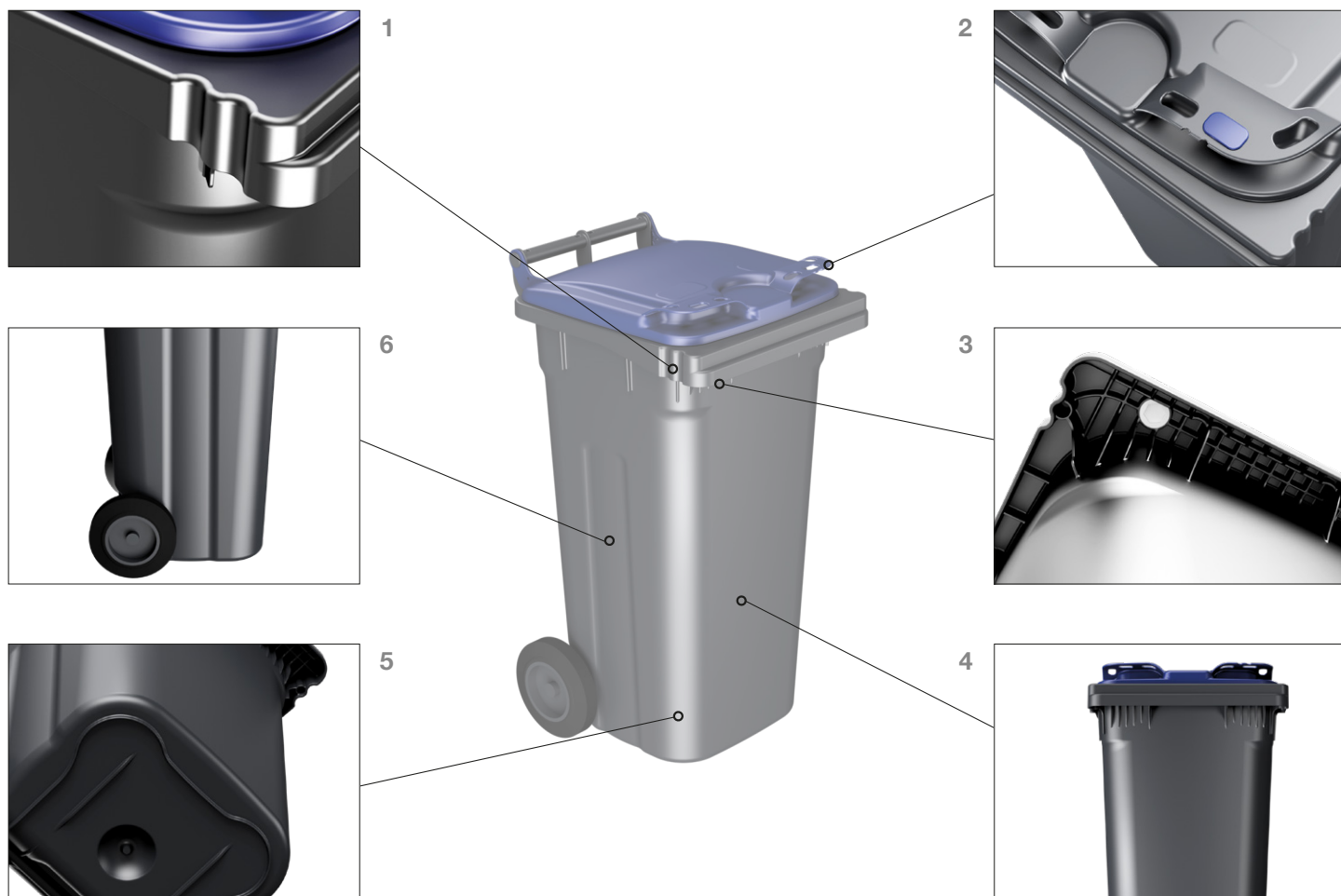
- Progettato per sistemi di svuotamento mono operatore tipo "Grabber"
- Ridotti tempi di svuotamento con presa tipo "Grabber"
- Struttura con pareti laterali rinforzate e forma arrotondata
- Attacco a pettine con elementi elastici di rinforzo brevettati frontali e laterali
- Maniglia posteriore ergonomica
- Coperchio incernierato a libro ribaltabile con prese di sollevamento e sistema di riduzione dell'emissione sonora brevettato

- Stampato a iniezione in polietilene alta densità
- Assenza di bordi taglienti e spigoli vivi
- Predisposizione per microchip (alloggiamento sotto al bordo anteriore della vasca)
- Ruote a naso in gomma piena Ø 200 mm
- Assale in acciaio zincato elettroliticamente
- Realizzato a norma **UNI EN 840-1/5/6** e **RAL-GZ951/1**



caratteristiche tecniche

volume nominale	120 lt
[A] larghezza (max)	470 mm
[B] profondità	535 mm
[C] altezza (max)	935 mm
[D] altezza stramazzo	860 mm
[E] diametro ruote	ca. 200 mm
[F] passo	490 mm



CARATTERISTICHE

1. Forme ondulate laterali di rinforzo (brevettato)
2. Coperchio con sistema antivento e identificazione tattile/visiva (placca colorata) della tipologia di rifiuto
3. Pettine rinforzato con elementi elastici (brevettato)
4. Fronte liscio per ampia area di personalizzazione
5. Forma arrotondata
6. Motivo laterale di rinforzo (modanature)

PERSONALIZZAZIONI

- Pedaliera per apertura coperchio
- Serratura a gravità Jco o Sudhaus con chiave triangolare o Yale
- Serratura elettronica Jcotracer
- Strisce rifrangenti a norma classe 1 e/o classe 2
- Marcature a rilievo e/o a caldo
- Incisioni numeriche progressive
- Adesivi ed etichette personalizzati
- Installazione e inizializzazione RFID TAG
- Microforature per aerazione disponibili sul corpo e sul coperchio
- Coperchio con filtro a carboni attivi integrato



I prodotti Jcoplastic sono ottenuti mediante l'impiego di materie plastiche di riciclo e sono riconosciuti nei CAM (Criteri Ambientali Minimi) nel mercato degli Acquisti Verdi o GPP (Green Public Procurement) delle Pubbliche amministrazioni.



Marcatura CE e indicazione del livello di potenza sonora secondo la direttiva 2000/14 EC sui prodotti litri 80, 120, 140, 240, 360, 660, 770, 1000, 1100, coperchio piano e basculante, 1700

Jcoplastic SpA si riserva di apportare senza preavviso modifiche a quanto riportato sulla presente scheda