



ecologia

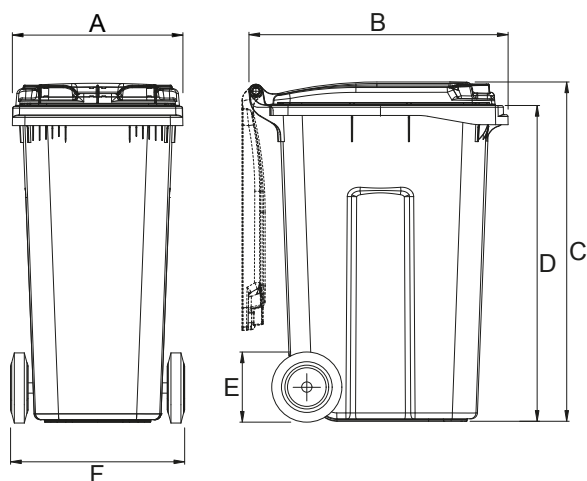
bidoni carrellati

lt 180



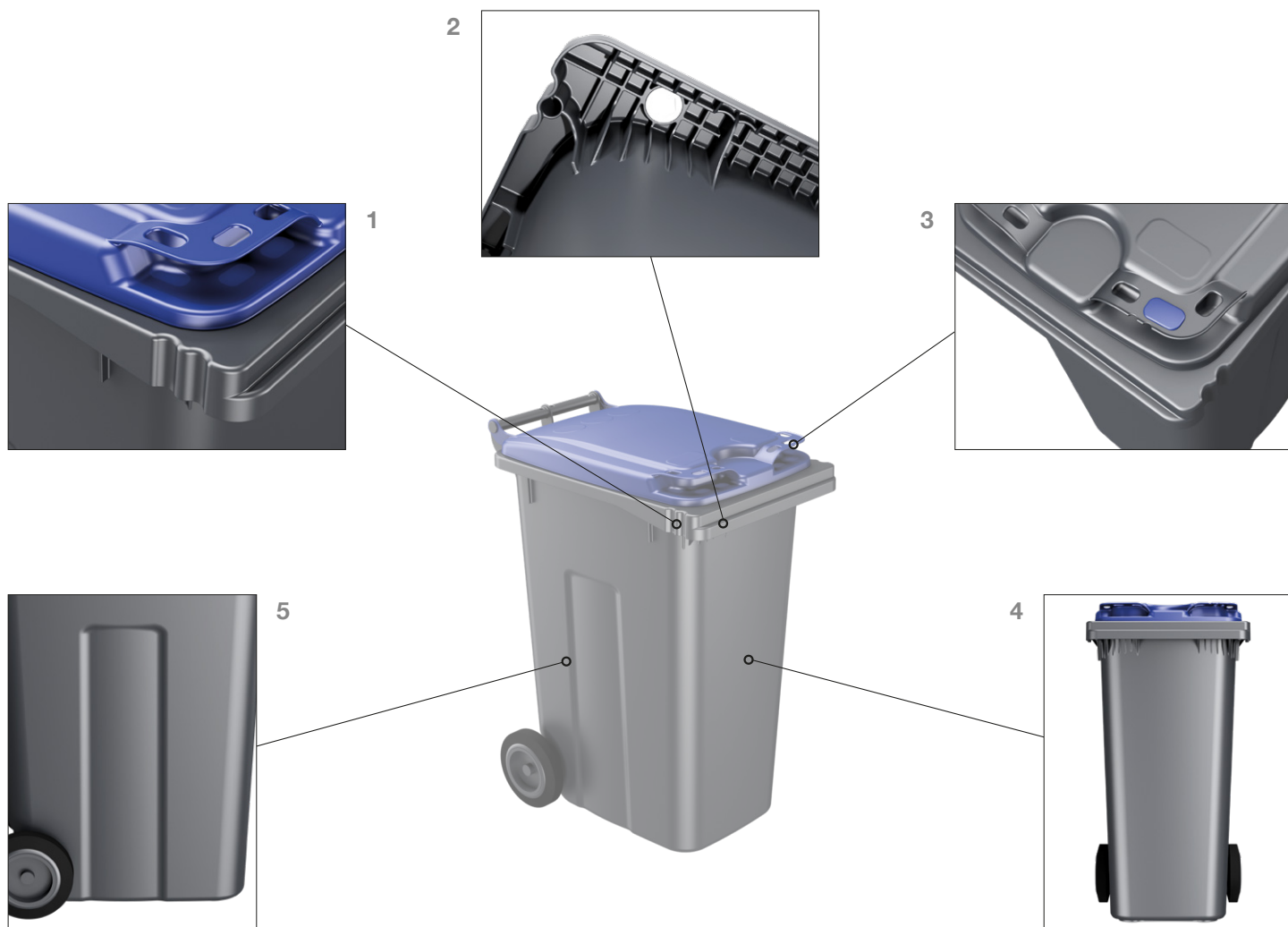
- Struttura con pareti laterali rinforzate e forma arrotondata
- Attacco a pettine con elementi elastici di rinforzo brevettati frontali e laterali
- Maniglia posteriore ergonomica
- Coperchio incernierato a libro ribaltabile con prese di sollevamento e sistema di riduzione dell'emissione sonora brevettato
- Stampato a iniezione in polietilene alta densità

- Assenza di bordi taglienti e spigoli vivi
- Predisposizione per microchip (alloggiamento sotto al bordo anteriore della vasca)
- Ruote a naso in gomma piena Ø 200 mm
- Assale in acciaio zincato elettroliticamente
- Realizzato a norma **UNI EN 840-1/5/6**



caratteristiche tecniche

volume nominale	180 lt
[A] larghezza (max)	480 mm
[B] profondità	730 mm
[C] altezza (max)	955 mm
[D] altezza stramazzo	887 mm
[E] diametro ruote	ca. 200 mm
[F] passo	490 mm



CARATTERISTICHE

1. Forme ondulate laterali di rinforzo (brevettato)
2. Pettine rinforzato con elementi elastici (brevettato)
3. Coperchio con sistema antivento e identificazione tattile/visiva (placca colorata) della tipologia di rifiuto
4. Fronte liscio per ampia area di personalizzazione
5. Motivo laterale di rinforzo

PERSONALIZZAZIONI

- Pedaliera per apertura coperchio
- Serratura a gravità Jco o Sudhaus con chiave triangolare o Yale
- Strisce rifrangenti a norma classe 1 e/o classe 2
- Marcature a rilievo e/o a caldo
- Incisioni numeriche progressive
- Adesivi ed etichette personalizzati
- Installazione e inizializzazione RFID TAG



I prodotti Jcoplastic sono ottenuti mediante l'impiego di materie plastiche di riciclo e sono riconosciuti nei CAM (Criteri Ambientali Minimi) nel mercato degli Acquisti Verdi o GPP (Green Public Procurement) delle Pubbliche Amministrazioni.

Jcoplastic SpA si riserva di apportare senza preavviso modifiche a quanto riportato sulla presente scheda