



ecologia

contenitori statici

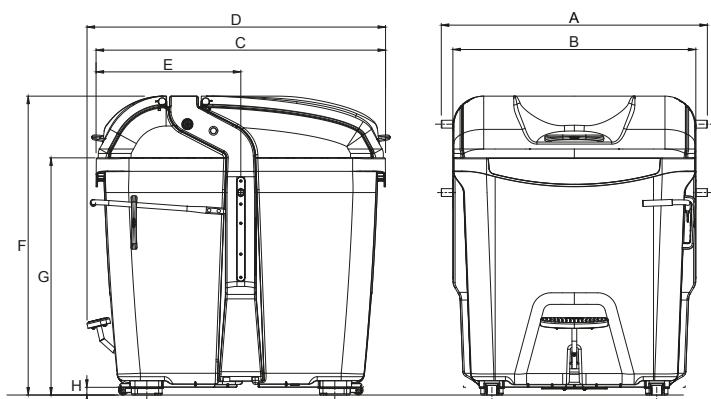
lt 2200  
Leonardo



Nuova linea di contenitori statici di grande volumetria destinati al miglioramento dell'arredo urbano e all'ottimizzazione della raccolta dei rifiuti. I cassonetti Leonardo a caricamento laterale sono stati progettati per offrire un'altezza minima di conferimento e una capacità totale pari al volume nominale del contenitore. Le dimensioni compatte e la particolare struttura consentono la riduzione della barriera visiva stradale e un'accessibilità facilitata.

Ogni sezione è stata studiata per semplificare l'attività di manutenzione e per abbattere i costi di gestione con componenti resistenti e affidabili.

- Capacità utile allo stramazzo superiore alla media
- Design con bordi arrotondati assente di spigoli vivi
- Rinforzi laterali in acciaio inox a protezione dei componenti in plastica
- Maniglia laterale ergonomica per apertura facilitata dello sportello di conferimento
- Sportello di conferimento con maniglia centrale per il sollevamento
- Coperchio di scarico senza elementi di interferenza per consentire un migliore deflusso dei rifiuti e una manutenzione semplificata
- Dotati di perni maschio di sollevamento in acciaio
- Fondo della vasca rinforzato con nervature
- Stampati a iniezione in polietilene ad alta densità
- Predisposizione per microchip e serrature elettroniche
- Pedaliera centrale in acciaio a ingombro ridotto per apertura coperchio
- Sistema di controllo di accesso elettronico (opzionale)
- Piedi d'appoggio con rulli di posizionamento
- Realizzato a norma **EN 12574 1-2-3**



#### caratteristiche tecniche

volume nominale	2200 lt
volume effettivo	2183 lt
[A] larghezza (max)	1380 mm
[B] larghezza	1260 mm
[C] profondità	1500 mm
[D] profondità (max)	1643 mm
[E] profondità attacco	750 mm
[F] altezza (max)	1550 mm
[G] altezza (max) stramazzo	1230 mm
[H] altezza piedi d'appoggio	60 mm
peso	125 kg



## CARATTERISTICHE

1. Bordi arrotondati
2. Coperchio di scarico ad alta efficienza
3. Coperchio modulabile per il conferimento
4. Controllo elettronico dei conferimenti (opzionale)
5. Leva apertura manuale (opzionale)
6. Pedaliera per apertura dello sportello di conferimento
7. Sistema brevettato di centraggio e fondo vasca rinforzato
8. Piedi di appoggio con rulli di posizionamento
9. Rinforzi laterali in acciaio inox
10. Perni maschio di sollevamento in acciaio

## PERSONALIZZAZIONI

- Serrature a gravità per coperchio lato scarico con o senza chiave
- Bocchettone di scarico liquami posto sul fondo della vasca con tappo HDPE antiurto
- Strisce rifrangenti a norma classe 2
- Marcature a rilievo o a caldo
- Incisioni numeriche progressive
- Adesivi ed etichette personalizzabili
- Installazione e inizializzazione RFID TAG



I prodotti Jcoplasic sono ottenuti mediante l'impiego di materie plastiche di riciclo e sono riconosciuti nei CAM (Criteri Ambientali Minimi) nel Mercato degli Acquisti Verdi o GPP (Green Public Procurement) delle Pubbliche Amministrazioni.

Jcoplasic SpA si riserva di apportare senza preavviso modifiche a quanto riportato sulla presente scheda