



ecologia

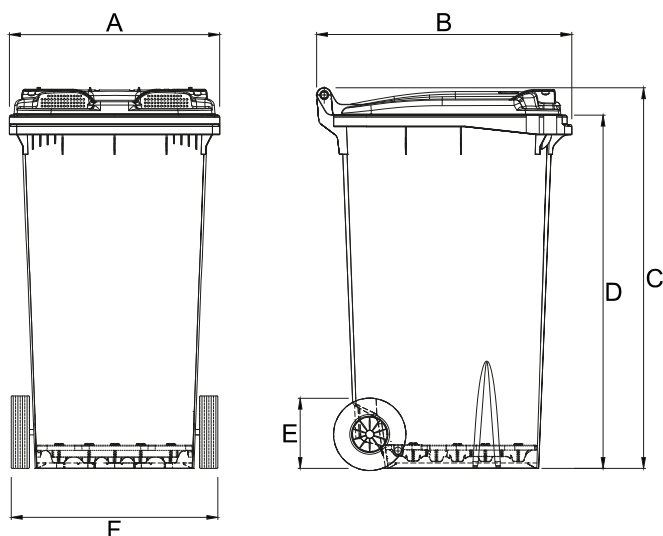
bidoni carrellati

It 240 BIO



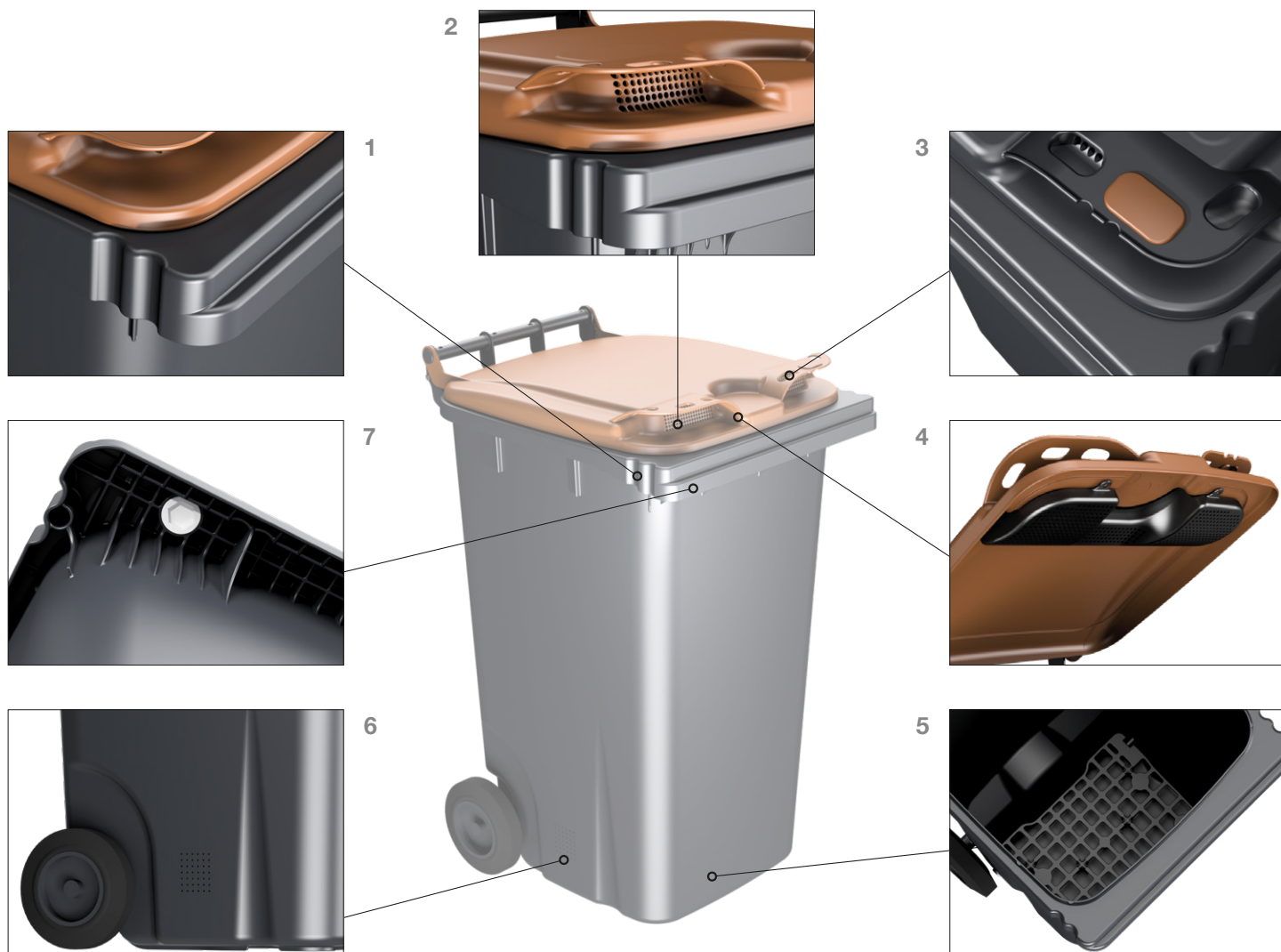
- Sistema combinato di microforature, aerazione e griglia di separazione della frazione liquida per una più efficiente raccolta dei rifiuti mediante l'estensione degli intervalli di raccolta dell'organico (patent pending)
- Cestello in HDPE con filtro a carboni attivi integrato nel coperchio
- Maniglia posteriore ergonomica
- Coperchio incernierato a libro ribaltabile con prese di sollevamento e sistema di riduzione dell'emissione sonora brevettato

- Stampato a iniezione in polietilene alta densità
- Assenza di bordi taglienti e spigoli vivi
- Predisposizione per microchip (alloggiamento sotto al bordo anteriore della vasca)
- Ruote a naso in gomma piena Ø 200 mm
- Assale in acciaio zincato elettroliticamente
- Realizzato a norma **UNI EN 840-1/5/6** e **RAL-GZ951/1**



caratteristiche tecniche

volume nominale	240 lt
[A] larghezza (max)	580 mm
[B] profondità	705 mm
[C] altezza (max)	1050 mm
[D] altezza stramazzo	975 mm
[E] diametro ruote	ca. 200 mm
[F] passo	570 mm



CARATTERISTICHE

1. Forme ondulate laterali di rinforzo (brevettato)
2. Coperchio ventilato con microforature in posizione protetta
3. Coperchio con sistema antivento e identificazione tattile/visiva (placca colorata) della tipologia di rifiuto
4. Cestello in polietilene alta densità atto a contenere il filtro a carboni attivi
5. Griglia in polietilene stampata a iniezione posta sul fondo per la separazione del percolato
6. Microforature inferiori per convezione aria
7. Pettine rinforzato con elementi elastici (brevettato)

PERSONALIZZAZIONI

- Pedaliera per apertura coperchio
- Serratura a gravità Jco o Sudhaus con chiave triangolare o Yale
- Strisce rifrangenti a norma classe 1 e/o classe 2
- Marcature a rilievo e/o a caldo
- Incisioni numeriche progressive
- Adesivi ed etichette personalizzati
- Installazione e inizializzazione RFID TAG
- Ruote a naso in gomma piena Ø 300 mm



I prodotti Jcoplastic sono ottenuti mediante l'impiego di materie plastiche di riciclo e sono riconosciuti nei CAM (Criteri Ambientali Minimi) nel Mercato degli Acquisti Verdi o GPP (Green Public Procurement) delle Pubbliche Amministrazioni.



Marcatura CE e indicazione del livello di potenza sonora secondo la direttiva 2000/14 EC sui prodotti litri 80, 120, 140, 240, 360, 660, 770, 1000, 1100, coperchio piano e basculante, 1700

Jcoplastic SpA si riserva di apportare senza preavviso modifiche a quanto riportato sulla presente scheda