



ecologia

bidoni carrellati

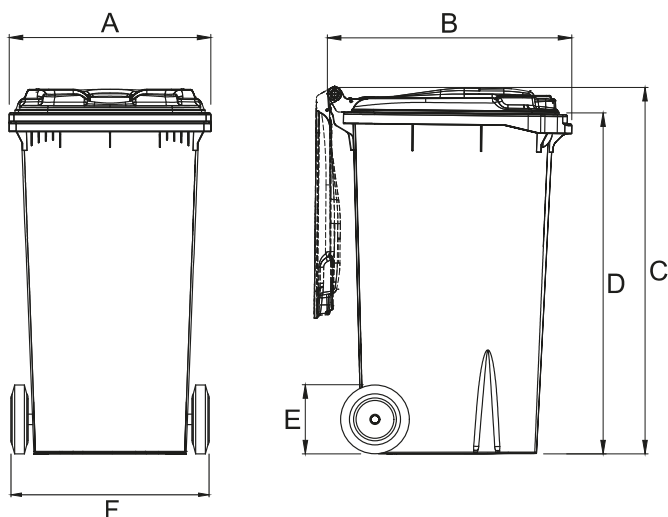
lt 240 flexy



- Design anti-shock con motivo laterale di rinforzo
- Pettine con elementi elastici (brevettato)
- Maniglia posteriore ergonomica
- Stampato ad iniezione in polietilene alta densità
- Coperchio incernierato a libro ribaltabile con prese di sollevamento e sistema di riduzione dell'emissione sonora brevettato
- Forme ondulate laterali di rinforzo (brevettato)

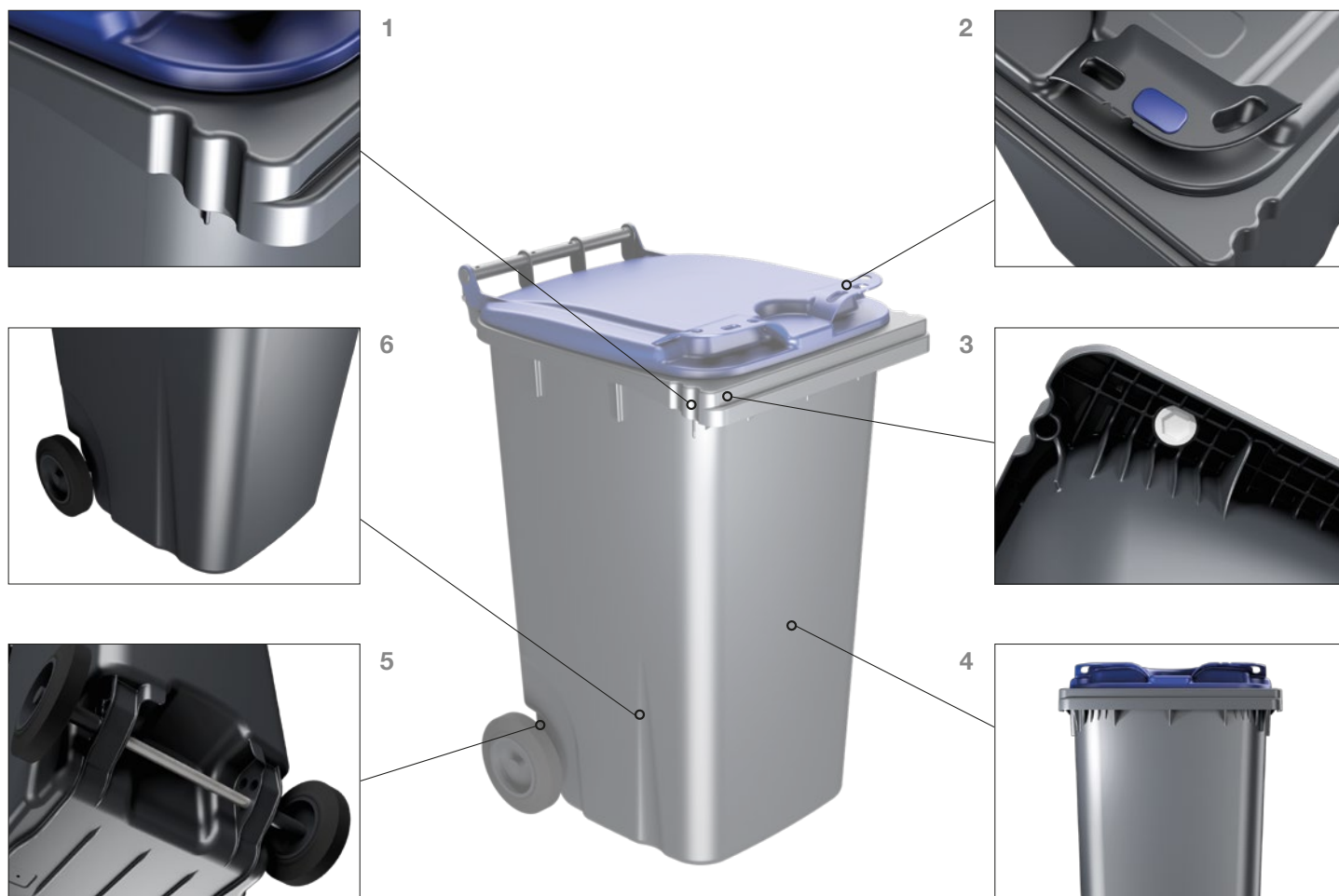
- Assenza di bordi taglienti e spigoli vivi
- Predisposizione per microchip (alloggiamento sotto al bordo anteriore della vasca)
- Ruote a naso in gomma piena Ø 200 mm
- Assale in acciaio zincato elettroliticamente

Realizzato a norma **UNI EN 840-1/5/6** e **RAL-GZ951/1**



#### caratteristiche tecniche

|                       |            |
|-----------------------|------------|
| volume nominale       | 240 lt     |
| [A] larghezza (max)   | 580 mm     |
| [B] profondità        | 705 mm     |
| [C] altezza (max)     | 1050 mm    |
| [D] altezza stramazzo | 975 mm     |
| [E] diametro ruote    | ca. 200 mm |
| [F] passo             | 570 mm     |



## CARATTERISTICHE

1. Forme ondulate laterali di rinforzo (brevettato)
2. Coperchio con sistema antivento ed identificazione tattile/visiva (placca colorata) della tipologia di rifiuto
3. Pettine rinforzato con elementi elastici (brevettato)
4. Fronte liscio per ampia area di personalizzazione
5. Attacchi assali rinforzati
6. Motivo laterale di rinforzo, design anti-shock

## CUSTOMISATIONS

- Pedaliera per apertura coperchio
- Serratura a gravità Jco o Sudhaus con chiave triangolare o Yale
- Serratura elettronica Jcotracer
- Strisce rifrangenti a norma classe 1 e/o classe 2
- Marcature a rilievo e/o a caldo
- Incisioni numeriche progressive
- Adesivi ed etichette personalizzati
- Installazione ed inizializzazione trasponder
- Ruote a naso in gomma piena Ø 300 mm
- Microforature per aerazione disponibili sul corpo e sul coperchio
- Coperchio con filtro a carboni attivi integrato



I prodotti Jcoplastic sono ottenuti mediante l'impiego di materie plastiche di riciclo e sono riconosciuti nei CAM (Criteri Ambientali Minimi) nel mercato degli Acquisti Verdi o GPP (Green Public Procurement) delle pubbliche amministrazioni.



Marcatura CE e indicazione del livello di potenza sonora secondo la direttiva 2000/14 EC sui prodotti litri 80, 120, 140, 240, 360, 660, 770, 1000, 1100, coperchio piano e basculante, 1700

Jcoplastic SpA si riserva di apportare senza preavviso modifiche a quanto riportato sulla presente scheda