



ecologia

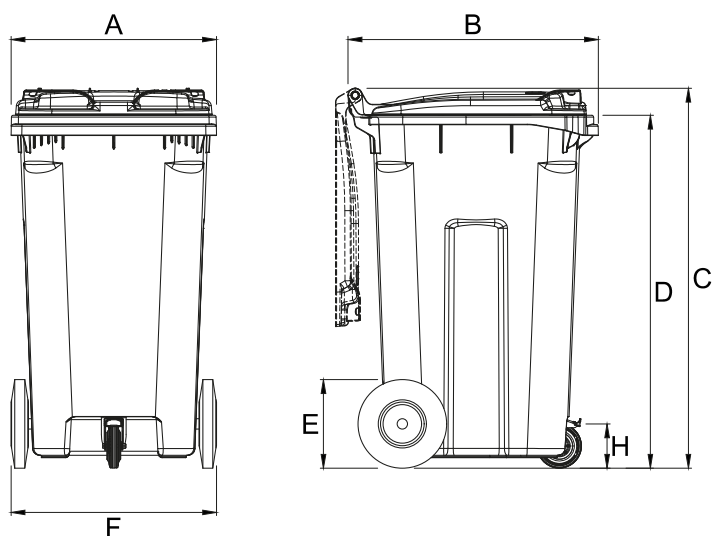
bidoni carrellati

lt 240  
terza ruota



- Progettato per sistemi di svuotamento mono operatore tipo "Grabber"
- Ridotti tempi di svuotamento con presa tipo "Grabber"
- Struttura con pareti laterali rinforzate e forma arrotondata
- Attacco a pettine con elementi elastici di rinforzo brevettati frontali e laterali
- Maniglia posteriore ergonomica
- Coperchio incernierato a libro ribaltabile con prese di sollevamento e sistema di riduzione dell'emissione sonora brevettato

- Stampato a iniezione in polietilene alta densità
- Assenza di bordi taglienti e spigoli vivi
- Predisposizione per microchip (alloggiamento sotto al bordo anteriore della vasca)
- Ruote posteriori a naso in gomma piena Ø 250 mm
- Ruota anteriore Ø 125 mm con freno integrale
- Assale in acciaio zincato elettroliticamente
- Realizzato a norma **UNI EN 840-1/5/6**



#### caratteristiche tecniche

volume nominale	240 lt
[A] larghezza (max)	580 mm
[B] profondità	705 mm
[C] altezza (max)	1080 mm
[D] altezza stramazzo	995 mm
[E] diametro ruote posteriori	ca. 250 mm
[F] passo	575 mm
[H] diametro ruota anteriore	ca. 125 mm



## CARATTERISTICHE

1. Forme ondulate laterali di rinforzo (brevettato)
2. Pettine rinforzato con elementi elastici (brevettato)
3. Coperchio con sistema antivento e identificazione tattile/visiva (placca colorata) della tipologia di rifiuto
4. Fronte liscio per ampia area di personalizzazione
5. Forma arrotondata
6. Ruote posteriori a naso Ø 250 mm e ruota anteriore Ø 125 mm con freno integrale
7. Motivo laterale di rinforzo (modanature)

## PERSONALIZZAZIONI

- Serratura a gravità Jco o Sudhaus con chiave triangolare o Yale
- Serratura elettronica Jcotracer
- Strisce rifrangenti a norma classe 1 e/o classe 2
- Marcature a rilievo e/o a caldo
- Incisioni numeriche progressive
- Adesivi ed etichette personalizzati
- Installazione e inizializzazione RFID TAG
- Microforature per aerazione disponibili sul corpo e sul coperchio
- Coperchio con filtro a carboni attivi integrato



I prodotti Jcoplastic sono ottenuti mediante l'impiego di materie plastiche di riciclo e sono riconosciuti nei CAM (Criteri Ambientali Minimi) nel Mercato degli Acquisti Verdi o GPP (Green Public Procurement) delle Pubbliche Amministrazioni.



Marcatura CE e indicazione del livello di potenza sonora secondo la direttiva 2000/14 EC sui prodotti litri 80, 120, 140, 240, 360, 660, 770, 1000, 1100, coperchio piano e basculante, 1700

Jcoplastic SpA si riserva di apportare senza preavviso modifiche a quanto riportato sulla presente scheda