



ecologia

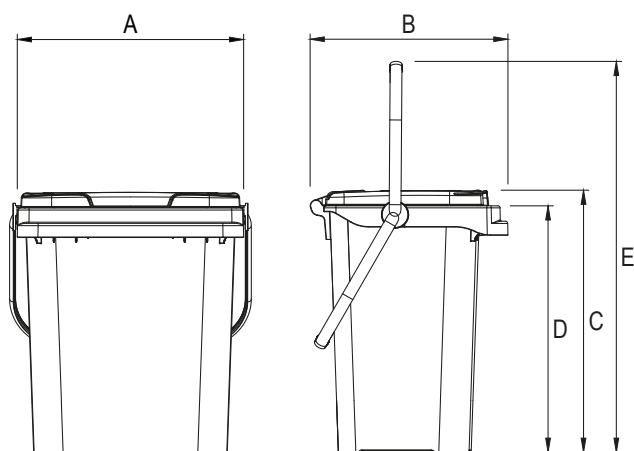
raccolta domestica

lt 30



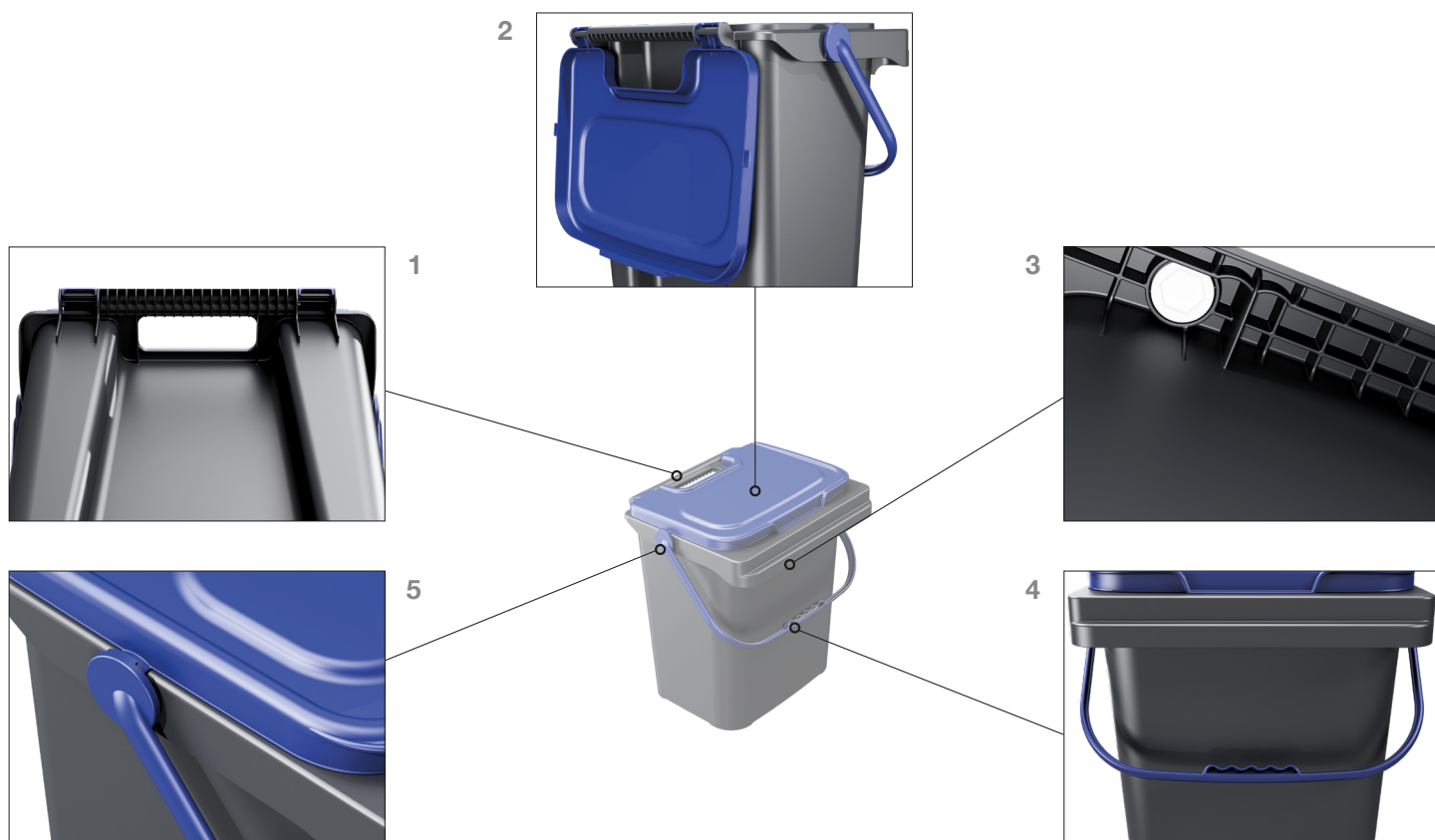
- Attacco a pettine con struttura rinforzata
- Volumetria ottimizzata nel rispetto dei limiti di movimentazione dei carichi
- Nr.2 prese per facilitare lo svuotamento
- Coperchio incernierato a libro con ribaltamento posteriore di 270°

- Assenza di bordi taglienti e spigoli vivi
- Coperchio dotato di chiusura anti-randagismo
- Maniglia ergonomica
- Predisposizione per l'alloggiamento RFID TAG



caratteristiche tecniche

volume nominale	30 lt
[A] larghezza bordo superiore	385 mm
[B] profondità	335 mm
[C] altezza (max)	445 mm
[D] altezza stramazzo	418 mm
[E] altezza maniglia di trasporto in verticale	650 mm



CARATTERISTICHE

1. Presa posteriore e inferiore per facilitare lo svuotamento
2. Coperchio incernierato a libro con ribaltamento posteriore di 270°
3. Attacco a pettine con struttura rinforzata
4. Maniglia ergonomica
5. Coperchio dotato di chiusura anti-randagismo

PERSONALIZZAZIONI

- Marcature a rilievo e/o a caldo
- Incisioni numeriche progressive
- Adesivi ed etichette personalizzati
- Installazione e inizializzazione RFID TAG
- Disponibile in HDPE e PP 100% riciclabili



I prodotti Jcoplastic sono ottenuti mediante l'impiego di materie plastiche di riciclo e sono riconosciuti nei CAM (Criteri Ambientali Minimi) nel mercato degli Acquisti Verdi o GPP (Green Public Procurement) delle pubbliche amministrazioni.

Jcoplastic SpA si riserva di apportare senza preavviso modifiche a quanto riportato sulla presente scheda