



ecologia

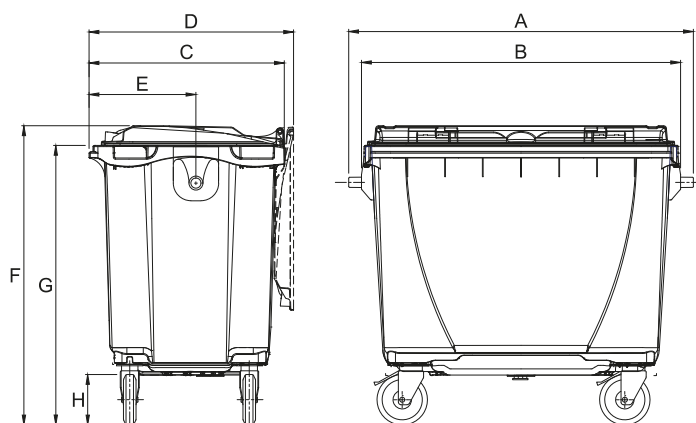
contenitori 4 ruote

lt 660
coperchio piano



- Design anti-shock di rinforzo su parete frontale e laterale
- Pettine rinforzato con elementi elastici (brevettato)
- Maniglie posteriori e laterali ergonomiche
- Coperchio piano ribaltabile incernierato a libro
- Forme ondulate laterali di rinforzo
- Perni di sollevamento tipo "maschio"
- Stampato a iniezione in polietilene alta densità

- Assenza di bordi taglienti e spigoli vivi
- Predisposizione per microchip (alloggiamento sotto al bordo anteriore della vasca)
- Ruote in gomma piena girevoli e pivotanti Ø 200 mm di cui due con freno integrale
- Fondo vasca rinforzato
- Realizzato a norma **UNI EN 840-2/5/6**



caratteristiche tecniche

volume nominale	660 lt
[A] larghezza (max)	1370 mm
[B] larghezza presa	1270 mm
[C] profondità	775 mm
[D] profondità (max)	815 mm
[E] profondità attacco	425 mm
[F] altezza (max)	1185 mm
[G] altezza stramazzo	1110 mm
[H] diametro ruote	ca. 200 mm



CARATTERISTICHE

1. Maniglie ergonomiche laterali ottenute per fusione
2. Pettine rinforzato con elementi elastici (brevettato)
3. Coperchio piano incernierato a libro
4. Fronte liscio per ampia area di personalizzazione
5. Fondo vasca rinforzato
6. Design anti-shock di rinforzo su parete frontale e laterale

PERSONALIZZAZIONI

- Pedaliera per apertura coperchio con o senza ammortizzatore
- Serratura a gravità Jco o Sudhaus con chiave triangolare o Yale
- Strisce rifrangenti a norma classe 2
- Marcature a rilievo e/o a caldo
- Incisioni numeriche progressive
- Adesivi ed etichette personalizzati
- Installazione e inizializzazione RFID TAG
- Gancio di traino
- Predisposizione per movimentazione a mezzo carrello elevatore



I prodotti Jcoplastic sono ottenuti mediante l'impiego di materie plastiche di riciclo e sono riconosciuti nei CAM (Criteri Ambientali Minimi) nel Mercato degli Acquisti Verdi o GPP (Green Public Procurement) delle Pubbliche Amministrazioni.



Marcatura CE e indicazione del livello di potenza sonora secondo la direttiva 2000/14 EC sui prodotti litri 80, 120, 140, 240, 360, 660, 770, 1000, 1100, coperchio piano e basculante, 1700

Jcoplastic SpA si riserva di apportare senza preavviso modifiche a quanto riportato sulla presente scheda