



ecologia

contenitori 4 ruote

lt 770  
coperchio piano

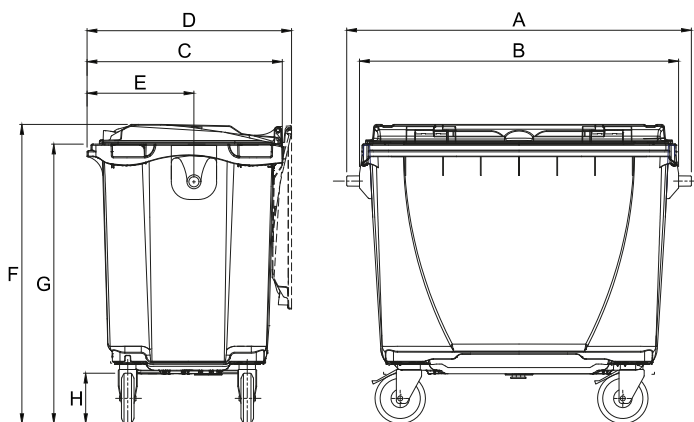


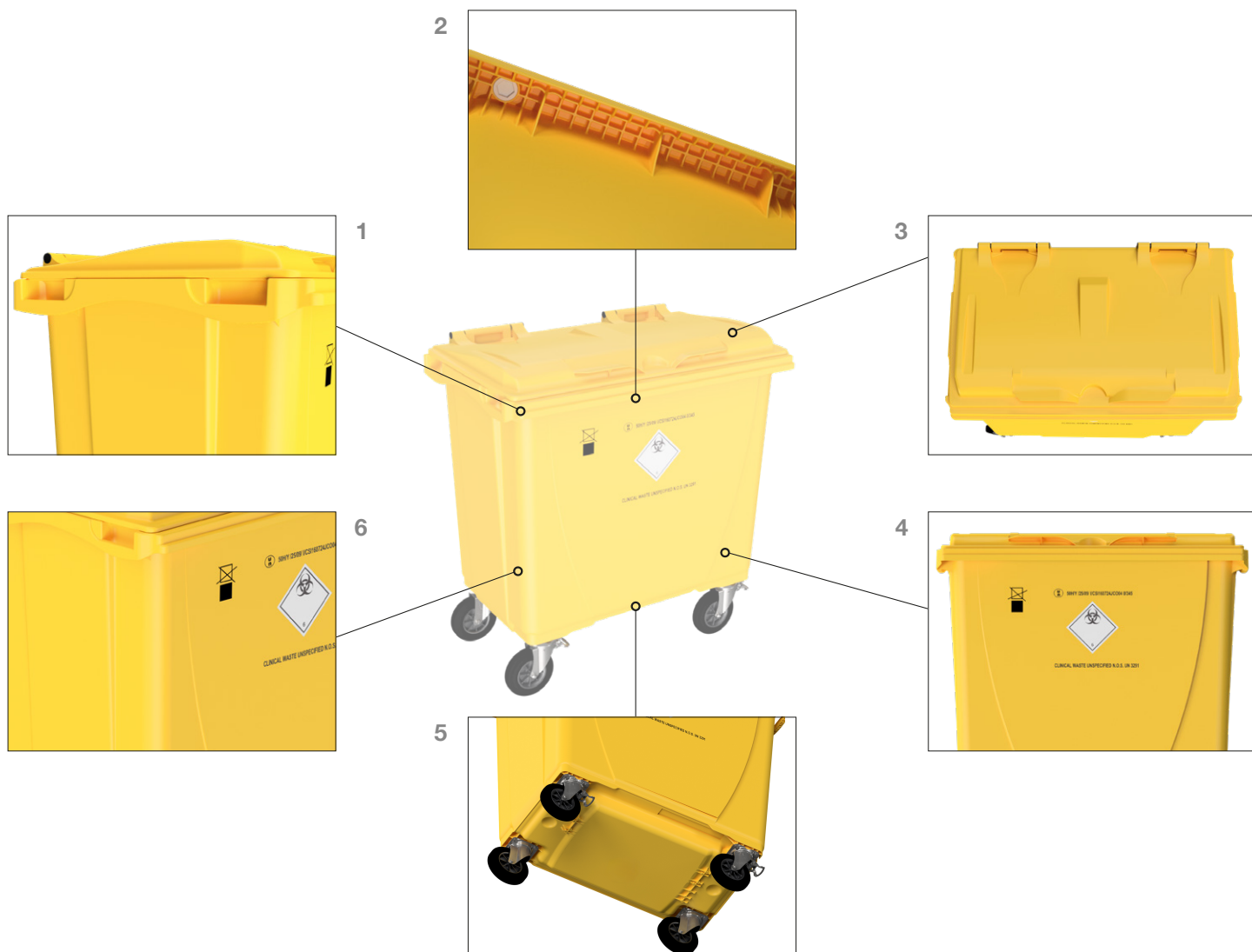
- Design anti-shock di rinforzo su parete frontale e laterale
- Pettine rinforzato con elementi elastici (brevettato)
- Maniglie posteriori e laterali ergonomiche
- Coperchio piano ribaltabile incernierato a libro
- Forme ondulate laterali di rinforzo
- Stampato a iniezione in polietilene alta densità
- Assenza di bordi taglienti e spigoli vivi
- Predisposizione per microchip (alloggiamento sotto

- al bordo anteriore della vasca)
- Ruote in gomma piena girevoli e pivotanti Ø 200 mm di cui due con freno integrale
- Fondo vasca rinforzato
- Realizzato a norma **UNI EN 840-2/5/6**
- Omologazione **UN3291** al trasporto di rifiuti clinici non altrimenti specificati (N.A.S.)
- Classificazione imballaggio **50H/Y**

#### caratteristiche tecniche

volume nominale	770 lt
[A] larghezza (max)	1370 mm
[B] larghezza presa	1270 mm
[C] profondità	775 mm
[D] profondità (max)	815 mm
[E] profondità attacco	425 mm
[F] altezza (max)	1305 mm
[G] altezza stramazzo	1230 mm
[H] diametro ruote	ca. 200 mm





## CARATTERISTICHE

1. Maniglie ergonomiche laterali ottenute per fusione
2. Pettine rinforzato con elementi elastici (brevettato)
3. Coperchio piano incernierato a libro
4. Fronte liscio per ampia area di personalizzazione con logo in bianco e nero, classe 6.2 per materie infettanti
5. Fondo vasca completamente chiuso, senza tappo di scarico, per impedire la fuoriuscita di materiali o liquidi
6. Design anti-shock di rinforzo su parete frontale e laterale

## PERSONALIZZAZIONI

- Perni di sollevamento tipo "maschio"
- Ruote in gomma piena girevoli Ø 200 mm, di cui due pivotanti con freno integrale, colore grigio, non marcanti
- Strisce rifrangenti a norma classe 2
- Marcature a rilievo e/o a caldo
- Incisioni numeriche progressive
- Adesivi ed etichette personalizzati
- Installazione e inizializzazione trasponder
- Gancio di traino
- Predisposizione per movimentazione a mezzo carrello elevatore

## COLORI STANDARD

## GIALLO



I prodotti Jcoplastic sono ottenuti mediante l'impiego di materie plastiche di riciclo e sono riconosciuti nei CAM (Criteri Ambientali Minimi) nel mercato degli Acquisti Verdi o GPP (Green Public Procurement) delle pubbliche amministrazioni.



Marcatura CE e indicazione del livello di potenza sonora secondo la direttiva 2000/14 EC sui prodotti litri 80, 120, 140, 240, 360, 660, 770, 1000, 1100, coperchio piano e basculante, 1700

Jcoplastic SpA si riserva di apportare senza preavviso modifiche a quanto riportato sulla presente scheda