



ecologia

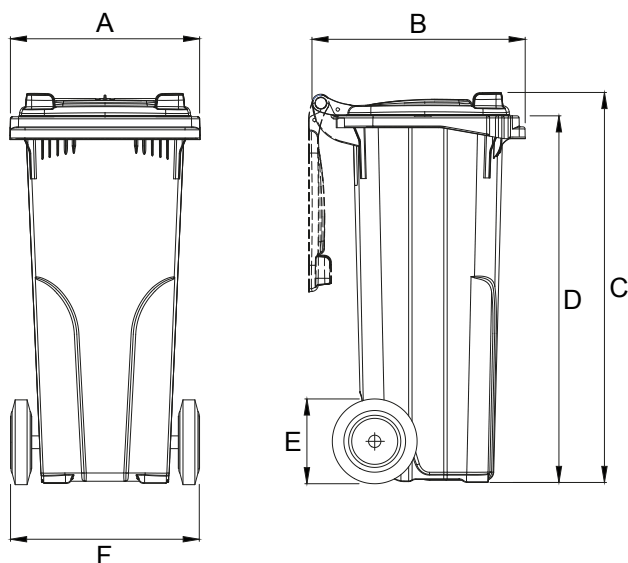
bidoni carrellati

lt 80



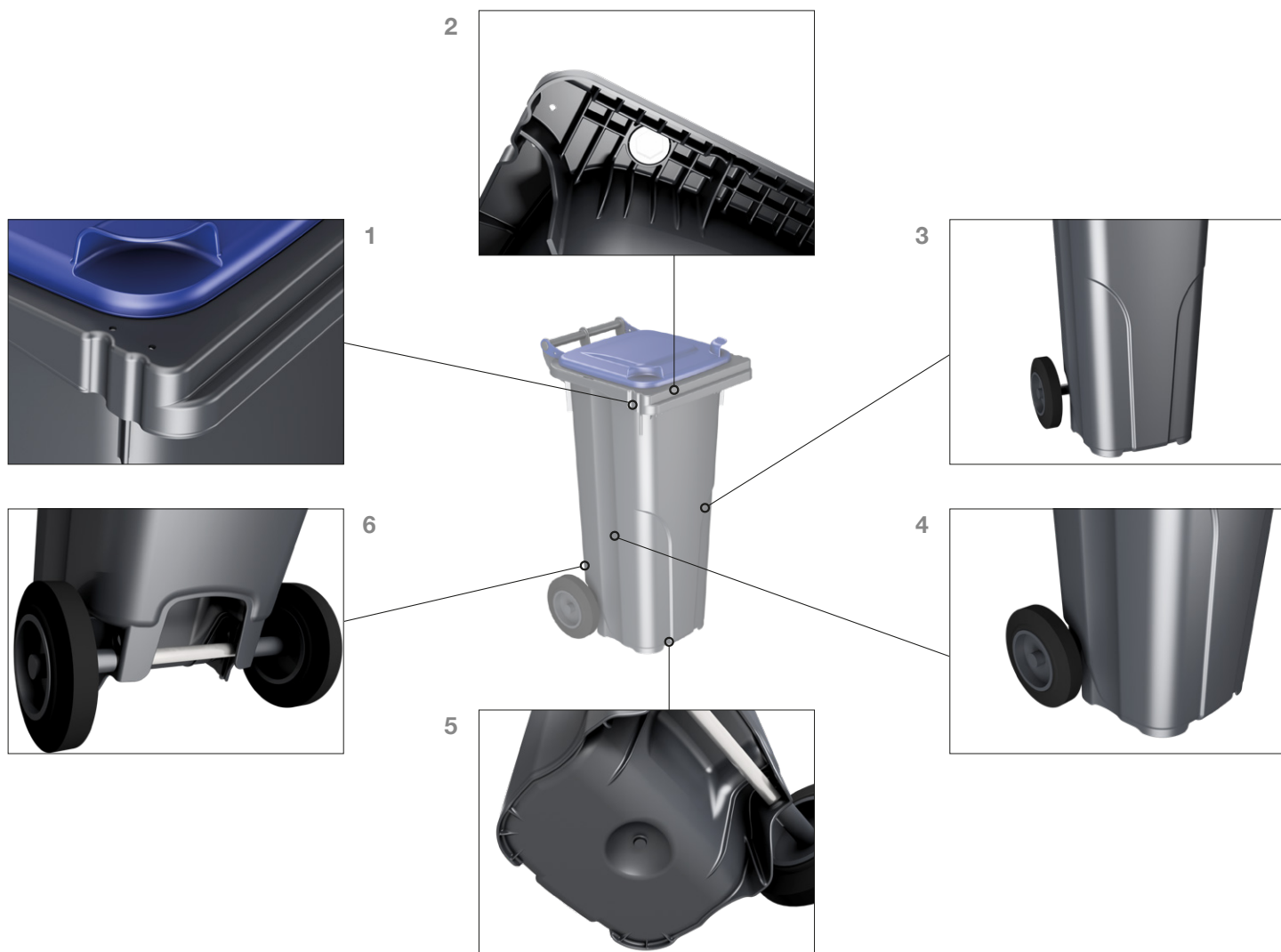
- Design anti-shock con motivo laterale di rinforzo
- Pettine con elementi elastici (brevettato)
- Maniglia posteriore ergonomica
- Stampato a iniezione in polietilene alta densità
- Coperchio incernierato a libro ribaltabile con prese di sollevamento e sistema di riduzione dell'emissione sonora brevettato

- Forme ondulate laterali di rinforzo (brevettato)
- Assenza di bordi taglienti e spigoli vivi
- Alloggiamento per microchip sotto al bordo anteriore della vasca
- Ruote a naso in gomma piena Ø 200 mm
- Assale in acciaio zincato elettroliticamente
- Realizzato a norma **UNI EN 840-1/5/6** e **RAL-GZ951/1**



caratteristiche tecniche

volume nominale	80 lt
[A] larghezza (max)	445 mm
[B] profondità	500 mm
[C] altezza (max)	915 mm
[D] altezza stramazzo	865 mm
[E] diametro ruote	ca. 200 mm
[F] passo	445 mm



CARATTERISTICHE

1. Forme ondulate laterali di rinforzo (brevettato)
2. Pettine rinforzato con elementi elastici (brevettato) e alloggiamento microchip
3. Rinforzo frontale
4. Motivo laterale di rinforzo anti-shock
5. Fondo rinforzato
6. Ribaltamento facilitato

PERSONALIZZAZIONI

- Serratura a gravità Jco o Sudhaus con chiave triangolare o Yale
- Strisce rifrangenti a norma classe 1 e/o classe 2
- Marcature a rilievo e/o a caldo
- Incisioni numeriche progressive
- Adesivi ed etichette personalizzati
- Installazione e inizializzazione RFID TAG
- Ruote a naso in gomma piena Ø 250mm



I prodotti Jcoplastic sono ottenuti mediante l'impiego di materie plastiche di riciclo e sono riconosciuti nei CAM (Criteri Ambientali Minimi) nel mercato degli Acquisti Verdi o GPP (Green Public Procurement) delle pubbliche amministrazioni.



Marcatura CE e indicazione del livello di potenza sonora secondo la direttiva 2000/14 EC sui prodotti litri 80, 120, 140, 240, 360, 660, 770, 1000, 1100, coperchio piano e basculante, 1700

Jcoplastic SpA si riserva di apportare senza preavviso modifiche a quanto riportato sulla presente scheda